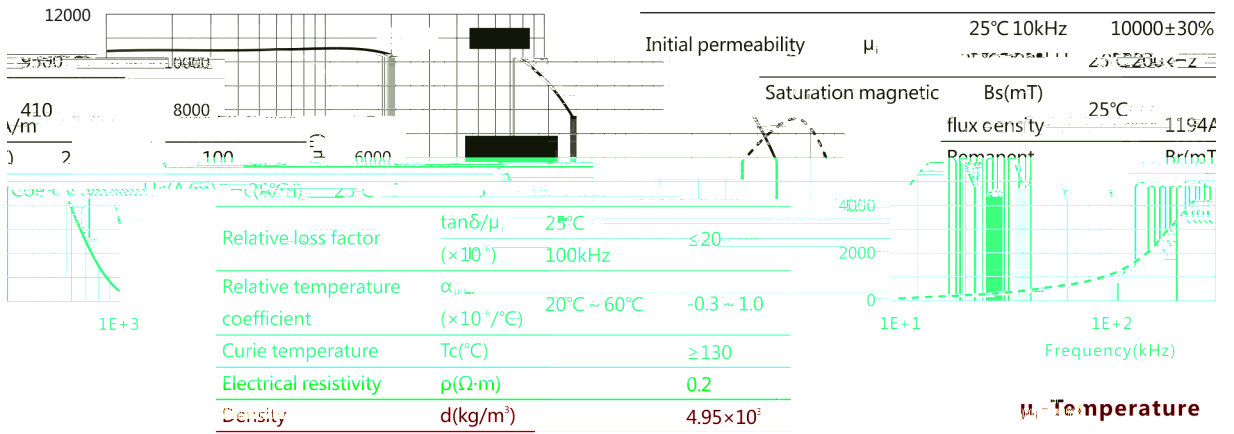


μ' (μ'')-Frequency

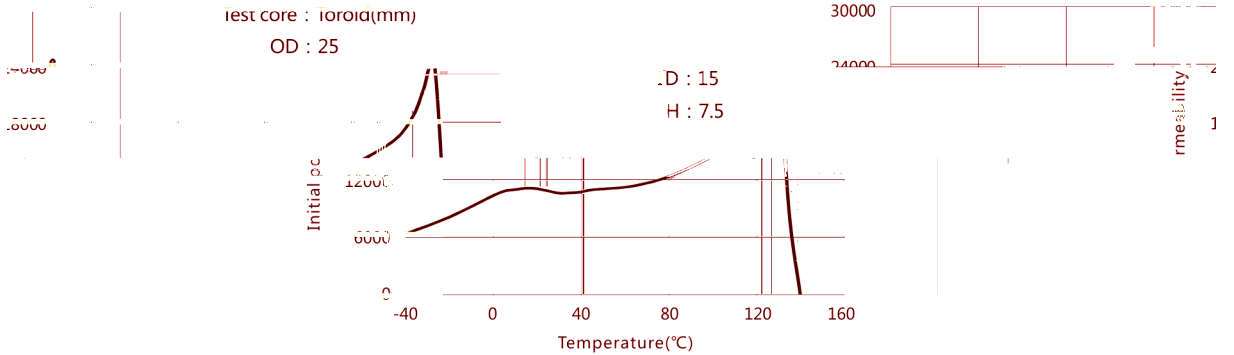


test core : toroid(mm)

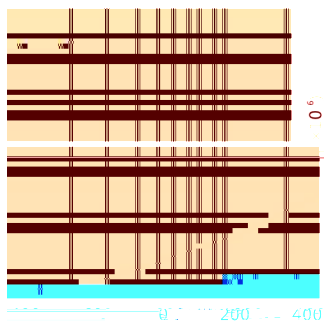
OD : 25

ID : 15

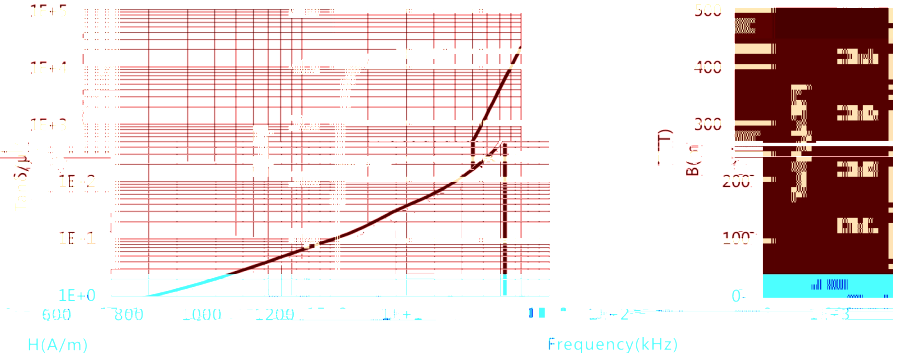
H : 7.5



B-H



$\tan\delta/\mu_i$ -Frequency



7. **Fragebogen**.....